

# Technisches Datenblatt

Produktmerkmale



## Grillplatte kombiniert verchromt mit Unterbau

Modell

SAP -Code

00009434



- Top -Typ: kombiniert
- Griddle -Abmessungen [mm x mm]: 560 x 770
- Bratpflegemittel [MM]: 12.00
- Arbeitsplatzmaterial: AISI 304
- Behälter für flüssiges Fett: Ja
- Unabhängige Heizzonen: Eigenständige Bedienung für jede Heizzone
- Oberflächenfinish: polierter Chrom 0,03 mm
- Abnehmbarer Rand: Ja
- Zündung: Piezo + Dauerflamme

SAP -Code	00009434	Stromgas [KW]	14.000
Netzbreite [MM]	800	Art des Gas	Erdgas, Propan Butan
Nettentiefe [MM]	730	Griddle -Abmessungen [mm x mm]	560 x 770
Nettohöhe [MM]	900	Top -Typ	kombiniert
Nettogewicht / kg]	91.00	Arbeitsplatztyp	Eingepresst - komfortable Wartung und Reinigung

# Technisches Datenblatt

Technische Zeichnung

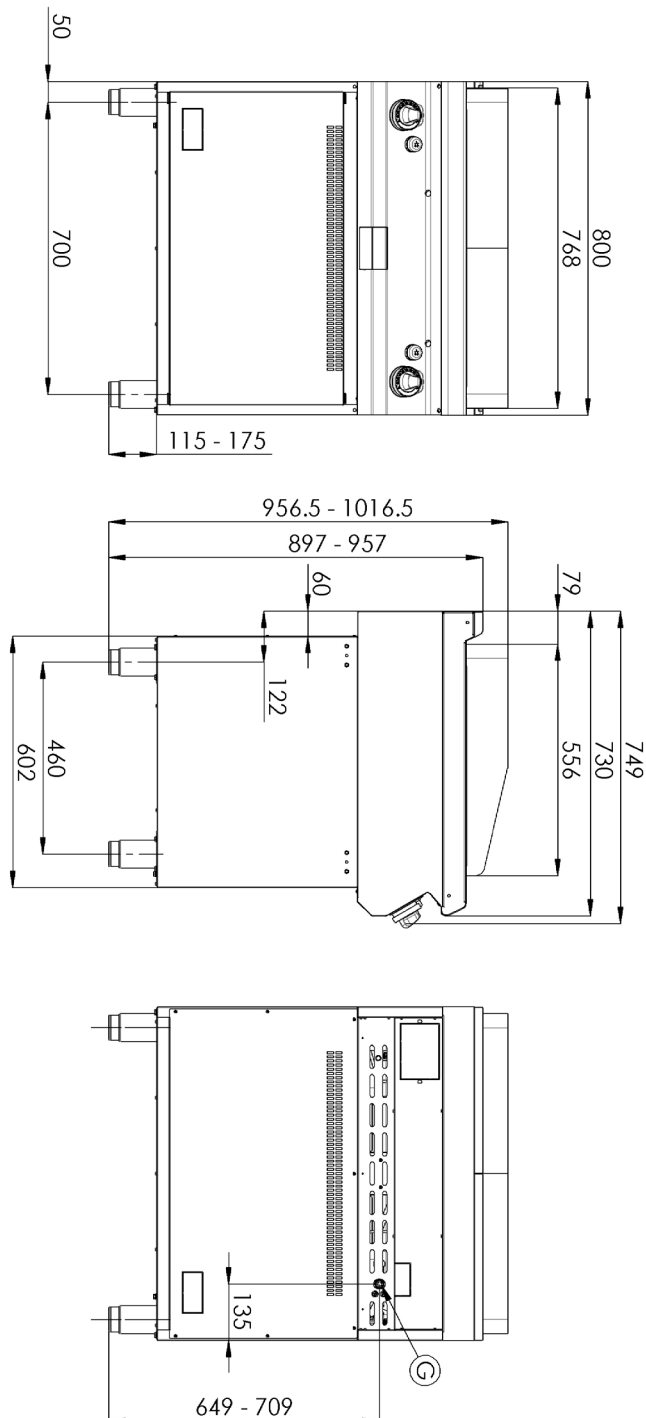


Grillplatte kombiniert verchromt mit Unterbau

Modell

SAP -Code

00009434



# Technisches Datenblatt

technische Parameter



## Grillplatte kombiniert verchromt mit Unterbau

Modell

SAP -Code

00009434

### 1. SAP -Code:

00009434

### 2. Netzbreite [MM]:

800

### 3. Nettentiefe [MM]:

730

### 4. Nettohöhe [MM]:

900

### 5. Nettogewicht / kg]:

91.00

### 6. Bruttobreite [MM]:

840

### 7. Grobtiefe [MM]:

800

### 8. Bruttohöhe [MM]:

1080

### 9. Bruttogewicht [kg]:

101.00

### 10. Gerätetyp:

Gasgerät

### 11. Konstruktionstyp des Geräts:

mit Unterbau

### 12. Stromgas [KW]:

14.000

### 13. Zündung:

Piezo + Dauerflamme

### 14. Art des Gas:

Erdgas, Propan Butan

### 15. Die Außenfarbe des Geräts:

Edelstahl

### 16. Material:

AISI 304 obere Platte und Umhüllung

### 17. Arbeitsplatztyp:

Eingepresst - komfortable Wartung und Reinigung

### 18. Arbeitsplatzmaterial:

AISI 304

### 19. Dicke der Arbeitsplatte [MM]:

1.50

### 20. Oberflächenfinish:

polierter Chrom 0,03 mm

### 21. Service -Zugänglichkeit:

von durch Abnehmen des Frontpaneels

### 22. Sicherheits -Thermoelement:

Ja

### 23. Verstellbare Füße:

Ja

### 24. Griddle -Abmessungen [mm x mm]:

560 x 770

### 25. Bratpflegemittel [MM]:

12.00

### 26. Behälter für flüssiges Fett:

Ja

### 27. Abnehmbarer Gerätebehälter:

Nein

### 28. Unabhängige Heizzonen:

Eigenständige Bedienung für jede Heizzone

# Technisches Datenblatt

technische Parameter



Grillplatte kombiniert verchromt mit Unterbau

Modell

SAP -Code

00009434

**29. Abnehmbarer Rand:**

Ja

**31. Top -Typ:**

kombiniert

**30. Gleichmäßige Erwärmung:**

Ja